

# Tryckförmedlare

## 990.22 clampanslutning med syrafast tryckmätare S-20

Datablad **06.05.04**

utg.17.01

<b>Utförande</b>	Tryckförmedlare för hygienisk och steril industri med clampanslutning enligt SMS, ASME eller DIN Komplett med syrafast tryckgivare S-20
<b>Fig.nr</b>	<b>990.22</b>
<b>Tryckklass</b>	PN 40 för tryckområde från 0-1 bar till 0-40 bar
<b>Material</b>	Överdel av syrafast stål 1.4435 (316L) Underdel och anslutning av syrafast stål 1.4435 (316L) Membran av syrafast stål 1.4435 (316L) Elektropolerad vid ytfinish Ra ≤ 0,38 µm
<b>Renlighet material</b>	Olje- och fettfri enligt ASTM G93-03 (< 550 mg/m <sup>2</sup> )
<b>Clamp SMS</b>	Clampanslutning från DN 1" till DN 3" Rörstandard enligt BS4825 Part 3 DN 1 1/2" (TC 50,5) för rör 38,1x1,6 DN 2" (TC 64) för rör 50,8x1,6
<b>Clamp ASME</b>	Clampanslutning DIN 32676 från DN 1" till DN 3" Rörstandard ASME BPE eller DIN 11866 row C DN 1 1/2" för rör 38,1x1,65 DN 2" för rör 50,8x1,65
<b>Clamp DIN</b>	Clampanslutning DIN 32676 från DN 26,9 till DN 76,1 Rörstandard DIN 11866 row B eller ISO 1127 row 1 DN 33,7 för rör 33,7x2 DN 42,4 för rör 42,4x2
<b>Ytfinish membran</b>	Ra ≤ 0,76 µm per ASME BPE SF3 eller Ra ≤ 0,38 µm per ASME BPE SF3 (elektropolerad)
<b>Processtemperatur</b>	Max +80°C, vid sterilisering (SIP) max +130°C
<b>Omgivningstemperatur</b>	Omgivningstemperatur standard +10+40°C Option lägsta temperatur ned till max -40°C Option högsta temperatur upp till max +60°C
<b>Tillåtet arbetstryck</b>	90% av skalvärdet vid växlande belastning hela skalvärdet vid vilande belastning
<b>Fyllning</b>	KN 59 Neobee M-20 (FDA 21 CFR 172.856) KN 92 vit mineralolja (FDA 21 CFR 172.878) KN 7 glycerin (FDA 21 CFR 182.1320)
<b>Certifikat (option)</b>	EN 10204-2.2 FDA-approval filling media EN 10204-2.2 Surface roughness of wetted parts EN 10204-2.2 Test report State-of-the-art EN 10204-3.1 Certificate wetted parts incl. chemical analysis EN 10204-3.1 Certification of class and accuracy EN 10204-3.1 Accuracy calibration values listed EN 10204-3.1 Pressure and stability test EN 10204-3.1 Helium leak test
<b>Övriga optioner</b>	Material syrafast stål 1.4539 Material Hastelloy C276 (2.819) Material Hastelloy C22 (2.4602) Medieberörda delar från EU, Schweiz eller USA



# Tryckförmedlare

990.22 clampanslutning  
med syrafast tryckgivare S-20

Datablad **06.05.04**

## Tryckgivare S-20 för tryckförmedlare 990.22

<b>Utförande</b>	Tryckgivare i för industri, mekanik, hydraulik, pneumatik och kontrollsystem. Även användbar i aggressiv processmiljö.
<b>Typ</b>	<b>S-20</b>
<b>Mätnoggrannhet</b>	kl. 0,25% (BFSL) kl. 0,5% inkl linjäritet, hysteresis, repeterbarhet samt avvikelse i nollpunkt och maxpunkt.
<b>Material</b>	Instrumentkropp av syrafast stål 316 Ti Medieberörda delar av syrafast stål 316 L
<b>Utsignal</b>	4-20 mA (2-ledare) eller 0-10 V (3-ledare) Option: 0-5 V, 1-5 V, 0-5-4,5 V (RAT) eller 20-4 mA
<b>Matarspänning</b>	8-36 VDC (12-36 VDC vid utsignal 0-10 V)
<b>Temperaturområde</b>	Medietemperatur -30 till +100°C Omgivningstemperatur -30 till +100°C Kompenserat område 0 till +80°C
<b>Temperaturinflytande</b>	≤ 0,2%/10K för nollpunkt, ≤ 0,2%/10K för mätområde Tryckområde < 0,4 = ≤ 0,4%/10K för nollpunkt
<b>Tillåten belastning</b>	4-20 mA $RA[\text{Ohm}] = (UB[\text{V}] - 7,5 \text{ V}) / 0,023 \text{ A}$ 0-10 V $RA \geq \text{max } 10 \text{ V} / 1 \text{ mA}$
<b>Inställningstid (10-90%)</b>	≤ 3 ms vid 4-20 mA, ≤ 2 ms vid 0-10 V (1 ms som option)
<b>Långtidsstabilitet</b>	≤ 0,1% av ändvärdet per år
<b>Livscykler</b>	100 miljoner cykler
<b>Övertryckssäker</b>	3 gånger övertryckssäker vid tryckområde max 6 bar 2 gånger övertryckssäker vid tryckområde från 10 bar
<b>Elanslutning</b>	Kabelkontakt L-plugg DIN EN 175301-803 A (IP 65) 4-polig skruvkontakt M12x1 (IP 67) Kabelutgång IP 67 eller IP 68
<b>Elektrisk skyddsklass</b>	Polariserings-, överspännings- och kortslutningsskydd
<b>Intern fyllning</b>	Syntetisk olja Option med specialfyllning vid livsmedel eller fettfri för syrgas Option med silikonfri fyllning
<b>Chock</b>	Mekanisk chock 500 g
<b>Vibration</b>	Vibrationssäker 20 g
<b>CE-märkning</b>	PED 97/23/EG EMC 2004/108/EEC, EN 61326, EM 30 V/m
<b>RoHs</b>	RoHs-conformity 2011/65/EU





# Tryckförmedlare

990.22 clampanslutning  
med syrafast tryckmätare dim 100

Datablad **06.05.04**

## Standardutförande 990.22 clampanslutning

<b>Tryckförmedlare 990.22</b>  Rörstandard enligt BS4825 Part 3 DN 1 1/2" (TC 50,5) för rör 38,1x1,6 DN 2" (TC 64) för rör 50,8x1,6 Ytfinish membran Ra ≤ 0.38 µm Syrafast stål elektropolerad Temperatur +80°C (SIP) max +130°C Fyllning KN 92 FDA  Med monterad tryckgivare S-20  <b>Certifikat</b> 2.2 FDA-approval filling 2.2 Surface roughness of wetted parts 3.1 Wetted parts incl. chemical analysis		
	Syrafast tryckgivare S-20 utsignal 4-20 mA (2-ledare) Kabelkontakt L-plugg	Syrafast tryckgivare S-20 utsignal 4-20 mA (2-ledare) Kabelkontakt L-plugg
	<b>DN 1 1/2"</b>	<b>DN 2"</b>
<b>Tryckområde</b>	Artikelnr	Artikelnr
0-1 bar	40332002	40333002
0-1,6 bar	40332003	40333003
0-2,5 bar	40332004	40333004
0-4 bar	40332006	40333006
0-6 bar	40332007	40333007
0-10 bar	40332008	40333008
0-16 bar	40332011	40333011
0-25 bar	40332013	40333013
0-40 bar	40332015	40333015
-1/0 bar	40332040	40333040
-1/+1,5 bar	40332066	40333066
-1/+3 bar	40332067	40333067
-1/+5 bar	40332068	40333068
-1/+9 bar	40332069	40333069

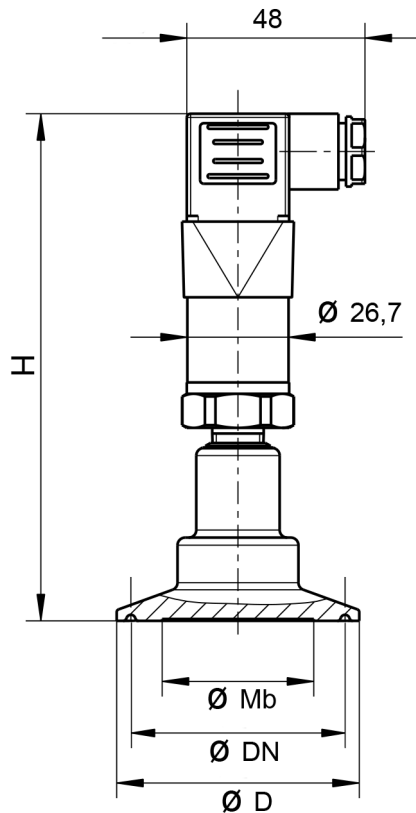
# Tryckförmedlare

990.22 clampanslutning

med syrafast tryckmätare dim 100

Datablad **06.05.01**

## Tryckförmedlare 990.22 clampanslutning med tryckgivare S-20



**Tryckförmedlare typ 990.22 med clamp**  
för rörstandard BS4825 part 3 och O.D.-Tube

DN	D	Mb	Rör	PN
DN 1"	50,5	22	25,4 x 1,6	40
DN 1 1/2"	50,5	32	38,1 x 1,6	40
DN 2"	64	40	50,8 x 1,6	40
DN 2 1/2"	77,5	52	63,5 x 1,6	40
DN 3"	91	59	76,2 x 1,6	25

**Tryckförmedlare typ 990.22 med clamp DIN 32676**  
för rörstandard ASME BPE eller DIN 11866 row C

DN	D	Mb	Rör	PN
DN 1"	50,5	22	25,4 x 1,65	40
DN 1 1/2"	50,5	32	38,1 x 1,65	40
DN 2"	64	40	50,8 x 1,65	40
DN 2 1/2"	77,5	52	63,5 x 1,65	40
DN 3"	91	59	76,2 x 1,65	25

**Tryckförmedlare typ 990.22 med clamp DIN 32676**  
för rörstandard DIN 11866 row C eller ISO 1127

DN	D	Mb	Rör	PN
DN 26,9	50,5	22	26,9 x 1,6	40
DN 33,7	50,5	25	33,7 x 2	40
DN 42,4	64	32	42,4 x 2	40
DN 48,3	64	40	48,3 x 2	40
DN 60,3	77,5	52	60,3 x 2	40
DN 76,1	91	59	76,1 x 2	25

H = 115-118 mm beroende på DN storlek

DN = diameter på underdelens öppning

PN = tillåten tryckklass

Mb = diameter på membran

# Tryckförmedlare

990.22 clampanslutning

med syrafast tryckmätare dim 100

Datablad **06.05.01**

## Extra tillbehör - Passande tryckförmedlare 990.22



Utförande	Material	Dimension	DN	Artikelnr
Svetshylsa 4210	syrafast stål 316L	38 mm	DN 1 1/2"	40262101
Svetshylsa 4210	syrafast stål SS2348	51 mm	DN 2"	40262107



Utförande	Material	Dimension	DN	Artikelnr
Klamma 4212	syrafast stål SS2343	38 mm	DN 1 1/2"	40262102
Klamma 4212	syrafast stål SS2333	51 mm	DN 2"	40262108



Utförande	Material	Dimension	DN	Artikelnr
Underdel 4214 G1/2 med klamma av lättmetall och packning PTFE	syrafast stål SS2348	38 mm	DN 1 1/2"	40262115



Utförande	Material	Dimension	DN	Artikelnr
Packning 4216	NBR	38 mm	DN 1 1/2"	40262006
Packning 4216	EPDM	51 mm	DN 2"	40262109
Packning 4216	PTFE	38 mm	DN 1 1/2"	40262103
Packning 4216	PTFE	51 mm	DN 2"	40262110